



FESTER

M-085 1804 NO

OG FORANKRINGSPUNKT GLATTE TAK



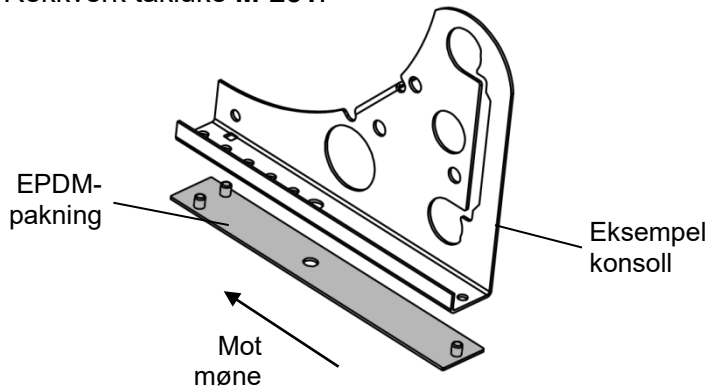
Konsoll, glatte tak

Monteres med EPDM-pakning, mutter M10 og skive.

Snøfanger, møne- og takfottrekkverk **M-204**.

Takbro, *takhelling* >18° **M-203**.

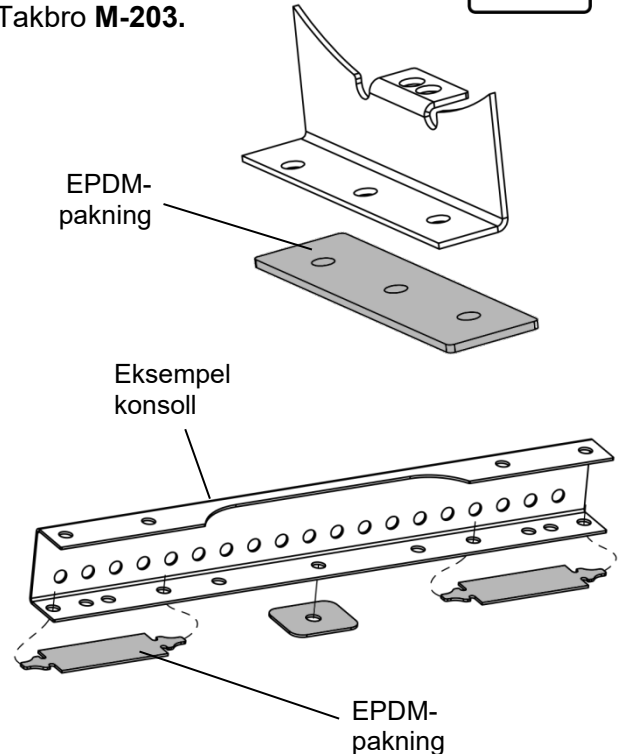
Rekkverk takluke **M-251**.



Konsoll takbro Takhelling < 18°

Monteres med EPDM-pakning, mutter M10 og skive.

Takbro **M-203**.



Konsoll takstige, glatte tak

For montering av takstige og takbro i takfall.
Monteres med EPDM-pakning, mutter M10 og skive.

Monteringsanvisning **M-205** og **M-303**.

Forankringspunkt for personlig fallsikringsutstyr

Forankringspunktet kan monteres i forskjellige retninger.
Monteres med EPDM-pakning, mutter M10 og skive.

På tak med liten helling, $\leq 6^\circ$, kan forankringspunktene monteres med en C-avstand på maks. 5 meter, 4–6 meter fra takkanten. Disse takene skal ha et ekstra forankringspunkt i hvert takhjørne ca. 2 meter fra de respektive takkantene. *Dette systemet forutsetter at man bruker doble forankringslinjer med en lengde på minst 5 meter. Det anbefales å bruke wire eller skinnesystem.*

Ved takhellinger på 6–25° skal det monteres et ekstra forankringspunkt i hvert takhjørne ca. 2 meter fra de respektive takkantene.

Forankringspunktet er kun beregnet på forankring av én person utstyrt med personlig fallsikringsutstyr.

Montering på bitumenbasert takbelegg skal utføres i henhold til **M-082**.

Montering på tak med PVC-, ECB-/FPO-basert takbelegg skal utføres i henhold til **M-076**.

Montering på shingeltak med underlagstak av endepløyde bord min. 17 mm i henhold til **M-132**.

Montering med ekspansjonsskrue, ekspansjonsbolt og kjemisk anker på betong skal utføres i henhold til anvisning fra leverandøren av disse festemidlene. Skruedimensjon M10 rustfri. Festene skal være dimensjonert for minste trekraft 10 kN og minste tverrkraft 10 kN.

Tildragningsmoment 10 Nm.

