



HALTERUNGEN

SONSTIGE BLECHQUALITÄTEN

M-124 2604 DE



Konsolen/Stufenhalterungen an profilierten Blechdächern aus 0,4 mm starkem Stahl oder Aluminiumblech mit mindestens 0,4 mm.

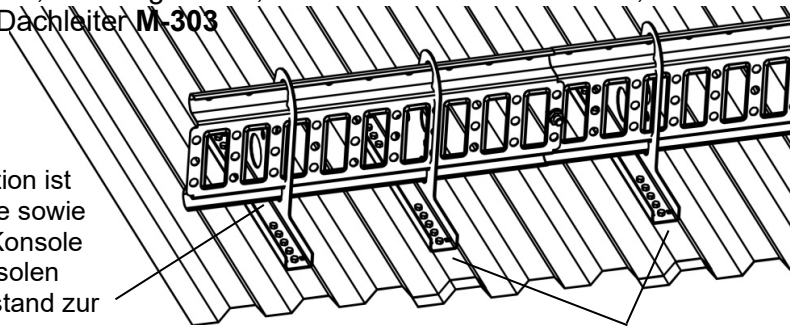
Achtung! Der erhöhte Schneefänger darf bei den hier beschriebenen Sonderfällen von Blechqualitäten nicht verwendet werden.

Mindestens 3 Konsolen pro zusammenhängender Länge. Maximaler C-Abstand der Konsolen: 1000 mm.

Konsolen/Stufenhalterungen mit Überlappung montieren, wobei Blech doppelt liegt. Am Anfang und am Ende dürfen Konsolen auf einfachem Blech montiert werden.

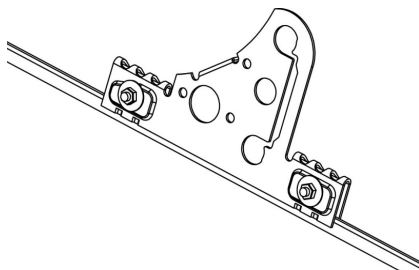
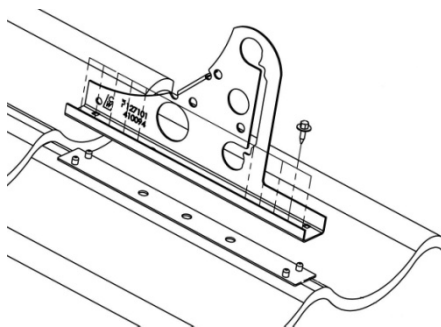
Befestigen Sie die Konsole auf Profilgipfel mit EPDM und 10 rostfreien Konstruktionsschrauben mit Unterlegscheibe (6,3 x 19 mm). Montieren Sie die Stufenhalterung gemäß **M-202**. Bei Überlappungen mit einem 3,5-mm-Bohrer vorbohren. Ziehen Sie die Schrauben mit geringem Drehmoment an, um eine optimale Gewindeformung im Blech zu erzielen. Vergewissern Sie sich, dass beide Bleche fest angezogen sind.

Montieren Sie die Dachsicherheit gemäß der Anleitung für das jeweilige Produkt. Schneefänger, First- & Traufengeländer **M-204**, Laufsteg **M-203**, Schneebarriere Rohr **M-224**, Geländer für Dachluke und Dachfenster **M-251**, Dachleiter **M-303**



Einfache Blechkonstruktion ist am Anfang und am Ende sowie für die mittig montierte Konsole zum Laufsteg mit 3 Konsolen zulässig. Maximaler Abstand zur nächsten Konsole: 500 mm.

Doppelte Bleche an den Überlappungsstellen.



Zu Beginn und am Ende müssen 3 Falzhalterungen mit einem max. C-Abstand von 600 mm und für alle anderen mit einem max. C-Abstand von 1200 mm installiert werden.

Dachsicherheit auf Aluminiumblech mindestens 0,8 mm

Befestigen Sie die Konsole mit EPDM und 10 Konstruktionsschraube aus Edelstahl mit Unterlegscheibe 6,3 x 19 mm auf Profilgipfel



Ziehen Sie die Schrauben mit geringem Drehmoment an, um eine optimale Gewindeformung im Blech zu erzielen.

Am Anfang und am Ende sind 3 Konsolen mit einem maximalen C-Abstand von 600 mm anzubringen, bei den übrigen Konsolen beträgt der maximale C-Abstand 1200 mm.

Falzhalterung an doppelt gefalzten Dächern aus Kupferblech (mind. 0,6 mm), Zinkblech (mind. 0,6 mm) oder Aluminiumblech (mind. 0,7 mm) sowie aus geschweißtem Edelstahlblech (mind. 0,4 mm).



Befestigen Sie die Falzhalterung an der Stehfalz, überprüfen Sie, dass die Laschen der Falzhalterung unter die Falzkante greifen.



Bei der Montage auf Kupferblech muss eine EPDM-Dichtung zwischen der Falzhalterung und dem Kupferblech montiert werden.

Ziehen Sie die Schrauben mit mindestens 40 Nm fest.

Montage auf einfach gefalztem Stahlblech, min. 0,6 mm

Bei der Montage auf einfach gefalztem Stahlblech müssen das Blech, die Klammern und die Unterkonstruktion unbeschädigt sein und von einem Facharbeiter geprüft worden sein.