



# ZAMOCOWANIA

## POZOSTAŁE TYPY BLACH

M-124 2604 PL



**Wspornik/zamocowanie drabiny do montażu na dachu z blachy profilowanej ze stali 0,4 mm lub aluminium min. 0,4 mm.**

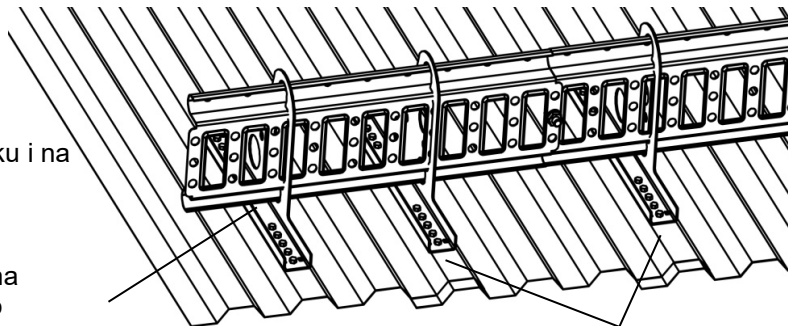
**UWAGA!** W opisanych tutaj szczególnych przypadkach dotyczących gatunków blachy nie wolno stosować podwyższonego płotka przeciwnieowego.

Na całej długości odcinka należy zamontować co najmniej 3 wsporniki. Maks. rozstaw wsporników 1000 mm.

**Wspornik/mocowanie drabiny należy przeprowadzić w miejscu zachodzenia na siebie blach, natomiast pierwszy z nich i ostatni może być zamontowany na blasze pojedynczej.**

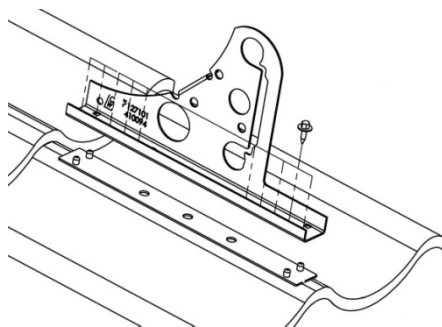
Przymocować wspornik na szczycie uwypuklenia, używając uszczelki EPDM i 10 nierdzewnych wkrętów budowlanych 19 x 6,3 mm wraz z podkładką. Zamocowanie drabiny zamontować zgodnie z instrukcją M-202. **W miejscu zachodzenia na siebie blach nawiercić otwory o średnicy 3,5 mm. Dokręcać małym momentem w celu optymalnego ukształtowania gwintu w blasze. Sprawdzić, czy obie blachy zostały dokręcone.**

Montaż przeprowadzić zgodnie z instrukcjami montażu dla danego produktu. Płotek przeciwniegowy, Reling do kalenicy i okapu M-204, Pomost dachowy M-203, Rura zabezpieczająca przed zsuwaniem się śniegu M-224, Bariereka ochronna dla wyłazu i okna dachowego M-251, Drabina dachowa M-303



Miejsce zachodzenia na siebie blach.

Pojedyncza blacha dopuszczalna na początku i na końcu odcinka oraz przy środkowym wsporniku pomostu dachowego z 3 wspornikami. Maksymalna odległość do następnego wspornika nie może

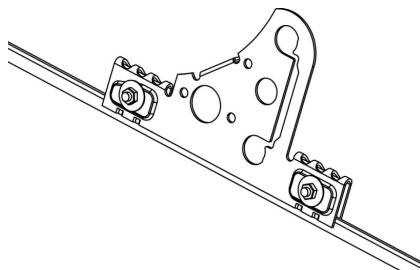


### Zabezpieczenie dachowe na blasze aluminiowej min. 0,8 mm

Zamontować wspornik na szczycie uwypuklenia, używając uszczelki EPDM i 10 nierdzewnych wkrętów budowlanych 19 x 6,3 mm wraz z podkładką. **Dokręcać małym momentem w celu optymalnego ukształtowania gwintu w blasze.**



Na początku i na końcu należy zamontować 3 wsporniki w maks. odległości 600 mm, dla innych maks. odległość 1200 mm.



### Zamocowanie narąbkowe do podwójnie falcowanych blach: miedzianej o min. grubości 0,6 mm, cynkowej 0,6 mm, aluminiowej 0,7 mm oraz spawanej stali nierdzewnej 0,4 mm.

Wcisnąć zamocowanie na stojący rąbek, tak aby występy znalazły się pod brzegiem rąbka.



Przy montażu na blachach miedzianych należy pomiędzy zamocowaniem a blachą zastosować uszczelkę EPDM.



Dokręcić śruby momentem min. 40 Nm.

### Zamocowanie do pojedynczo falcowanej blachy stalowej o grubości min. 0,6 mm

W tym szczególnym przypadku blacha, poszycie i zaciski nie mogą być uszkodzone, a ich stan powinien zostać **sprawdzony przez inspektora z odpowiednimi uprawnieniami.**

Na początku i na końcu powinny być zainstalowane 3 zamocowania narąbkowe w maksymalnej odległości (CC) 600 mm od siebie. Poza tymi miejscami odległość między zamocowaniami nie może przekraczać 1200 mm.