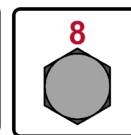




# M-130 2008

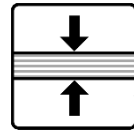
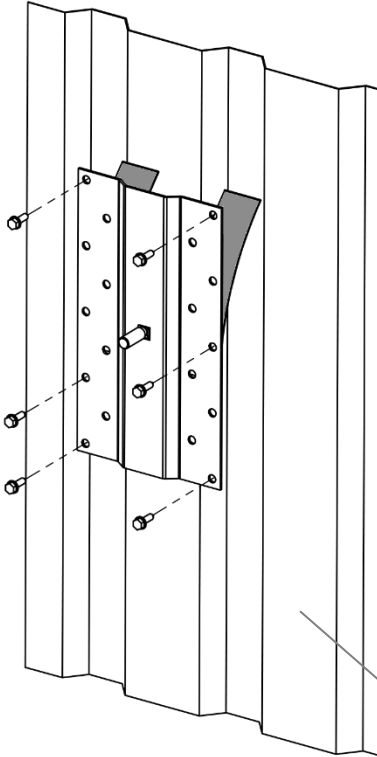


[mm]

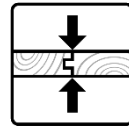


R=  
6,3x19  
A2

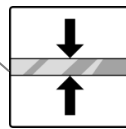
6x R



Plywood  
min 12 mm



Wood  
min 17 mm

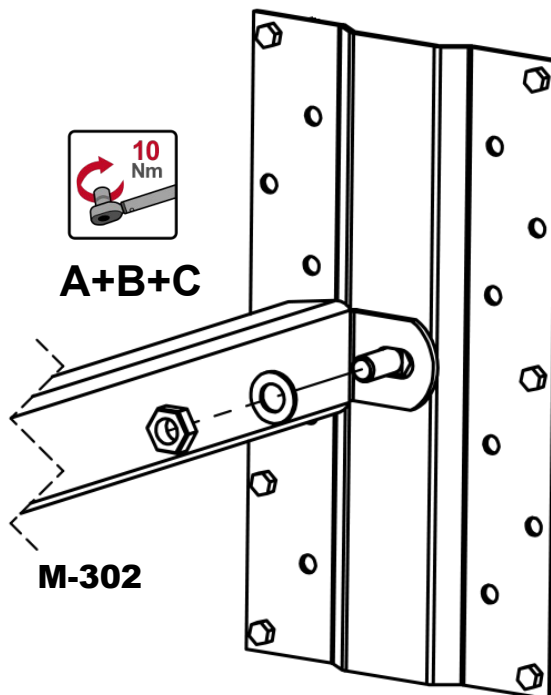
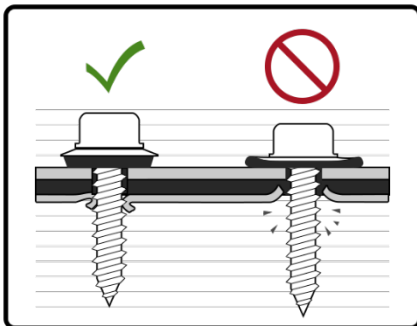
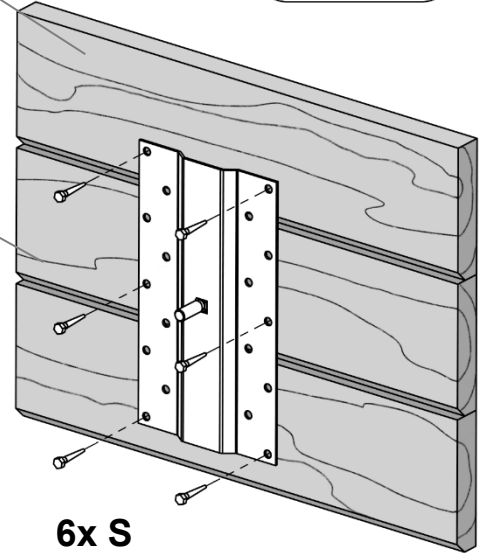


Fe min 0,4



S=  
4,8x32  
A2

6x S



A+B+C

M-302



A=  
M10x32  
A2



B=  
10,5x20  
A2



C=  
M10  
A2

cwlundberg.com

