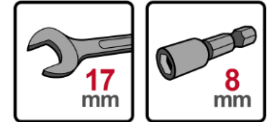




INFÄSTNINGAR

TAKSTEGE PÅ PLÅTTAK

M-202 2412 SE

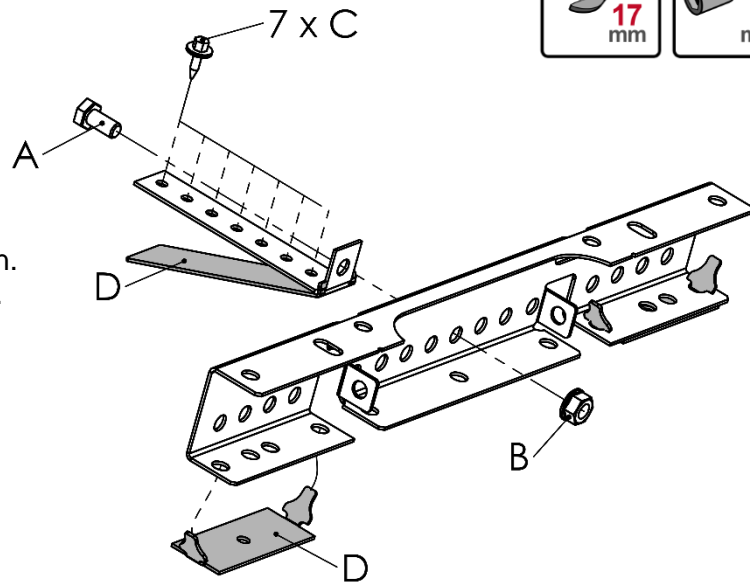


Fäste för plåttak

Stålblåt min 0,5 mm.
Aluminiumplåt min 0,8 mm.

Infästningen monteras på profiltoppen.
Använd infästningssats art. 410130P.

Skruva med lågt moment för optimal
gängbildning i plåten.



Plåttak med C-avstånd profiltoppar 221 - 450 mm:
montera infästning på två profiltoppar per distanskonsol.

Plåttak med C-avstånd profiltoppar 550 - 560 mm:
Se monteringsanvisning **M-131**.

Vid övriga plåtkvaliteter se monteringsanvisning **M-124**.

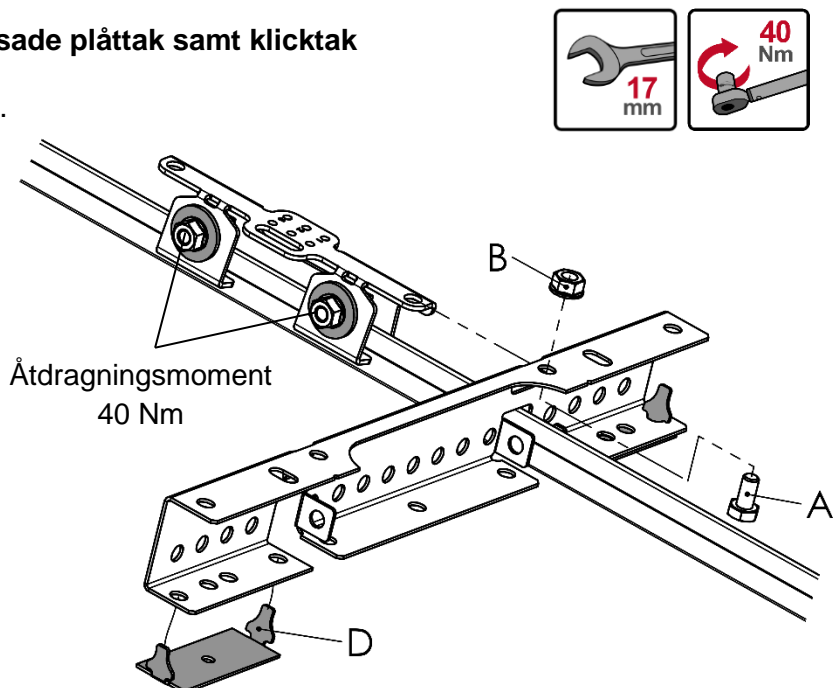
Falsfäste för dubbel- och enkelfalsade plåttak samt klicktak

Stålblåt och kopparplåt* min 0,6 mm.
Zinkplåt min 0,7 mm.
Aluminiumplåt min 0,7 mm.
Svetsad rostfri plåt min 0,4 mm.

På dubbel- och enkelfals:
Montera falsfästet på ståndfalsen.
Kontrollera att falsfästets klackar
klämmer under falskanten.

På klicktak: Tryck falsfästet nedåt
under montering på ståndfalsen.
Klackarna klämmer ihop falsen
så att den inre falsen nyps fast.

* På kopparplåt monteras EPDM
mellan fals och falsfäste.



A= Skruv FZV M10 x 20, B= Flänsmutter FZV M10, C= Rostfri byggskruv med bricka 19 x 6,3 mm,
D= EPDM Tätning