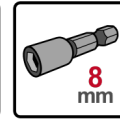




SNØFANGER

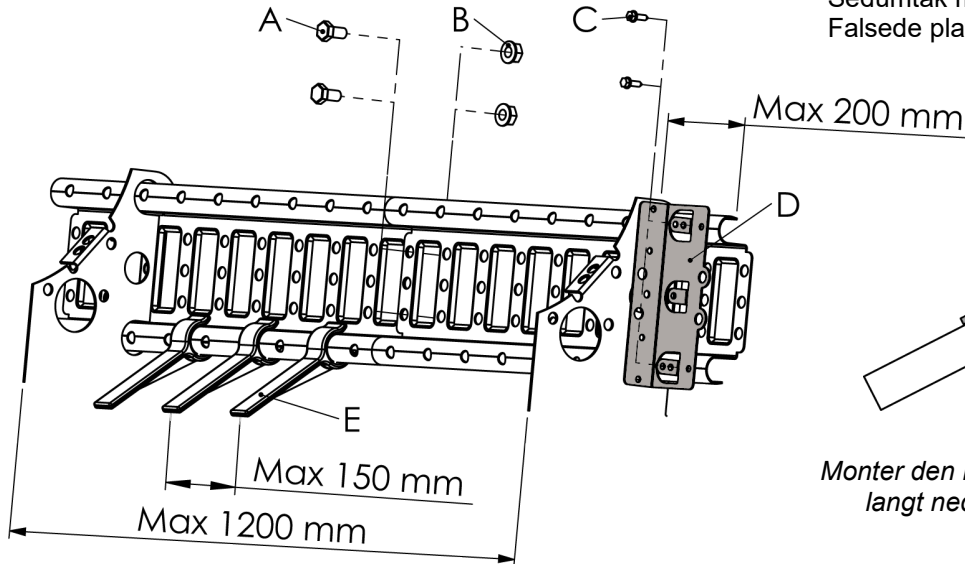
MØNE- OG TAKFOTREKKVERK

M-204 1807 NO



Snøfanger profilgitter

Skyv profilgitteret gjennom konsollene. Maks. utstikk fra ytterste konsoll 200 mm. Skjøting utføres med skrue (A x 2) og flensmutter (B x 2). Låsettet monteres med skruer (C x 2) utenfor de ytterste konsollene på hver sammenhengende lengde.



Takfeste

Glatte tak	M-085
Skifertak	M-133
Platetak	M-222
Taksteintak	M-223
Sedumtak med forhøyning	M-229
Falsede platetak med vinkelfals	M-235

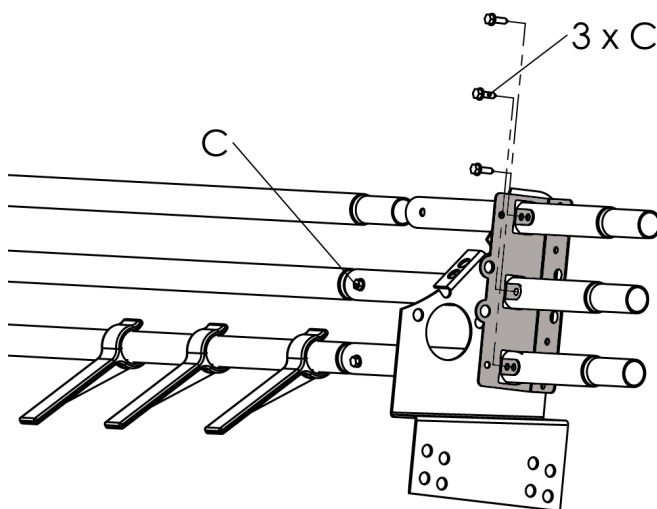
Monter den nederste snøfangeren så langt ned på taket som mulig.

Snøfanger med 3 rør

Maks. utstikk fra ytterste konsoll 200 mm.

Skjøting av rekkverkrør gjøres med innstikk og selv borende skrue (C).

Låsettet monteres med skrue (C x 3) på utsiden av de ytterste konsollene på hver sammenhengende lengde.

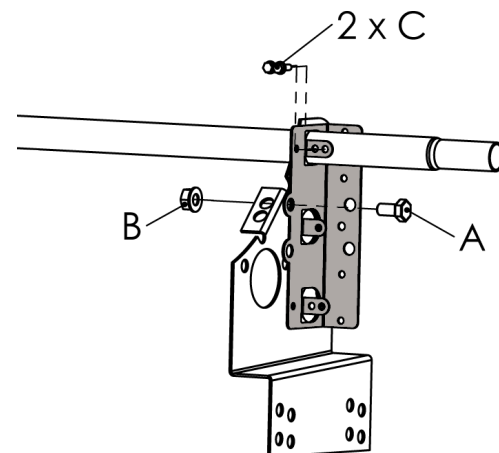


Møne- og takfottrekkverk med 1 rør

Maks. utstikk fra ytterste konsoll 200 mm.

I den ene enden av rekkverket monteres låsettet med skrue (A), flensmutter (B) og skrue (C x 2).

I den andre enden monteres låsettet utenfor den ytterste konsollen, kun på røret med skrue (C x 2).



A= Skrue FZV M10 x 20, B= Flensmutter FZV M10, C= Selv borende rustfri skrue 20 x 5,5 mm, D= Låsett, E= Isstopper