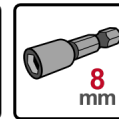




PLÓTEK PRZECIWSNIEGOWY, RELING DO KALENICY I OKAPU

M-204 2604 PL

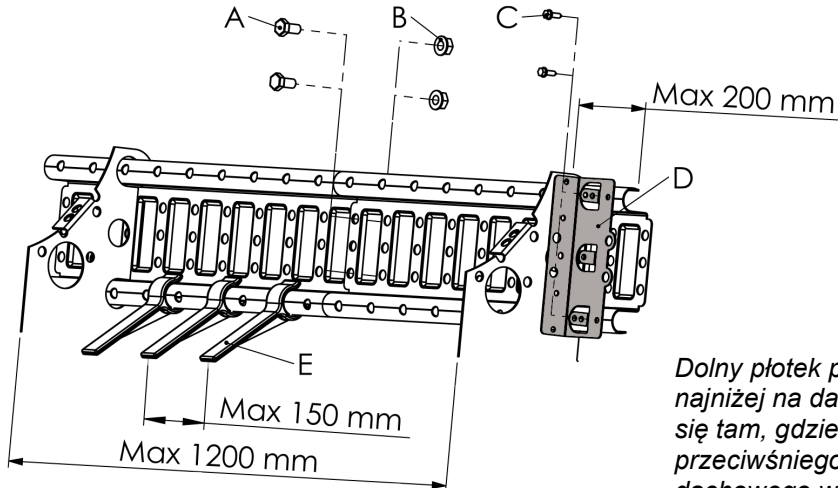


Plótek przeciwśniegowy – blacha profilowana

Plótek przeciwśniegowy należy wsunąć we wsporniki. Maksymalna odległość płotka od ostatniego wspornika wynosi 200 mm.

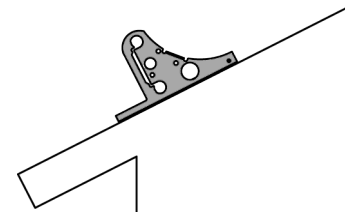
Łączenie należy wykonać za pomocą śrub (2 x A) i nakrętek kołnierзовych (2 x B).

Zestaw blokujący należy przymocować za pomocą wkrętów (2 x C) na zewnątrz ostatnich wsporników każdego odcinka.



Zamocowanie do dachu

Dach gładki	M-085
Dach łupkowy	M-133
Dach kryty blachą	M-222
Dachówka	M-223
Dach rozchodnikowy z podwyższ.	M-229
Blacha na rąbek skośny	M-235



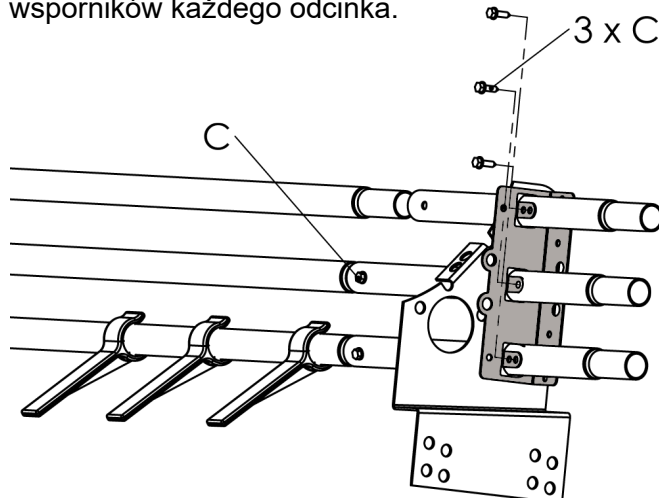
Dolny plótek przeciwśniegowy zamontować jak najniżej na dachu. Pręty przeciwlodowe (E) montuje się tam, gdzie odległość między płotkiem przeciwśniegowym a dolną krawędzią profilu dachowego wynosi maksymalnie 70 mm.

Plótek przeciwśniegowy z 3 relingami

Maksymalna odległość płotka od ostatniego wspornika wynosi 200 mm.

Łączenie relingów wykonać poprzez wsunięcie jednego relingu w drugi oraz przykręcenie wkrętów samogwintujących (C).

Zestaw blokujący zamontować za pomocą wkrętów (3 x C) na zewnątrz ostatnich wsporników każdego odcinka.

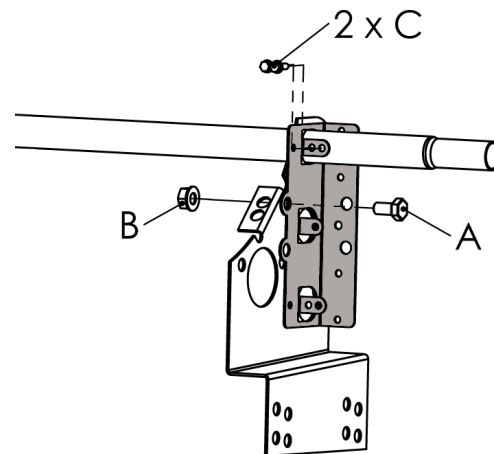


Reling do kalenicy i okapu*, jeden reling

Maksymalna odległość płotka od ostatniego wspornika wynosi 200 mm.

Na jednym końcu relingu zamontować zestaw blokujący za pomocą śrub (A), nakrętek kołnierзовych (B) i wkrętów (2 x C).

Na drugim końcu relingu zamontować zestaw blokujący za zewnątrz ostatniego wspornika jedynie na relingu za pomocą wkrętów (2 x C).



*Blacha profilowana płotka przeciwśniegowego oraz 3 rury spełniają również funkcję relingu okapu.

Więcej informacji na temat podwyższonego płotka przeciwśniegowego można znaleźć w instrukcji montażu M-398.

A= Śruba ocynk. M10 x 20, B= Nakrętka kołnierзова ocynk. M10,
C= Wkręt samogwintujący ze stali nierdz. 20 x 5,5 mm, D= Zestaw blokujący,
E= Pręt przeciwlodowy