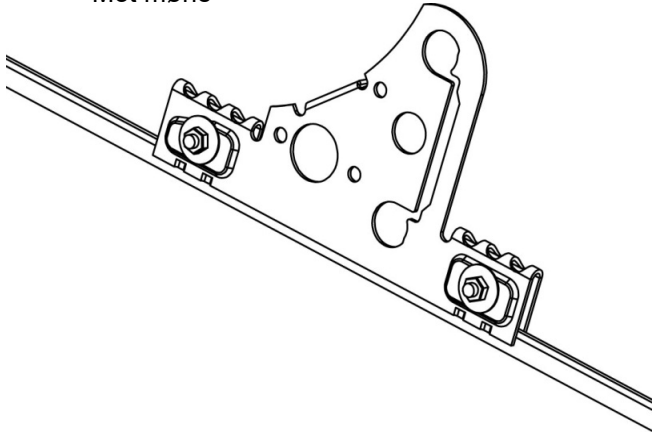




FESTER FOR PLATETAK

M-222 2308 NO

Mot møne

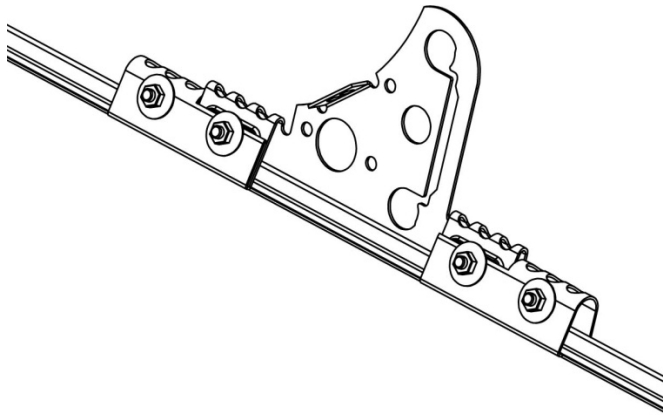


Falsfeste for dobbelfalsede platetak

Stålplate min. 0,6 mm*.

Monter falsfestet på den stående falsen og kontroller at klørne havner under falskanten.

Tildragningsmoment 40 Nm.

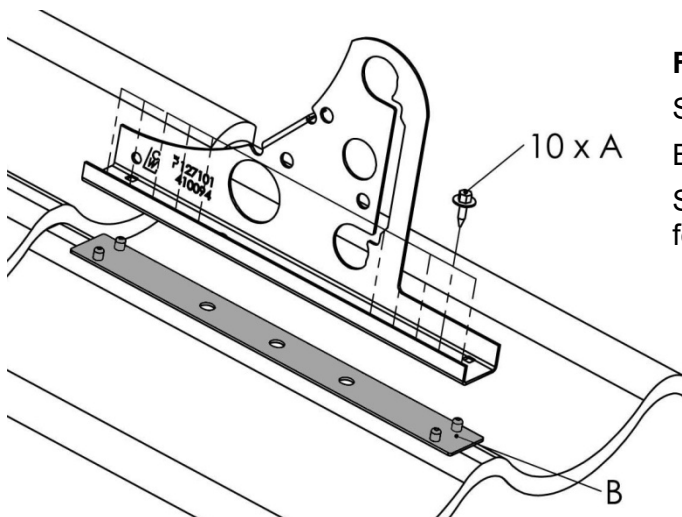


Falsfeste for klikktak

Stålplate min. 0,6 mm*.

Kontroller at falsfestet står rett ved montering og at klørne havner under falskanten.

Tildragningsmoment 40 Nm.



Feste for profilerte platetak

Stålplate min. 0,5 mm*.

Bruk skruesett 410024P.

Skru til med lavt moment for optimal gjengedannelse i platen.



*Dimensjonstoleranse iht EN 10143:2006

Ved montering på andre platetyper, se monteringsanvisning M-124.

A= Rustfri byggskrue med skive 19 x 6,3 mm, B= EPDM-pakning