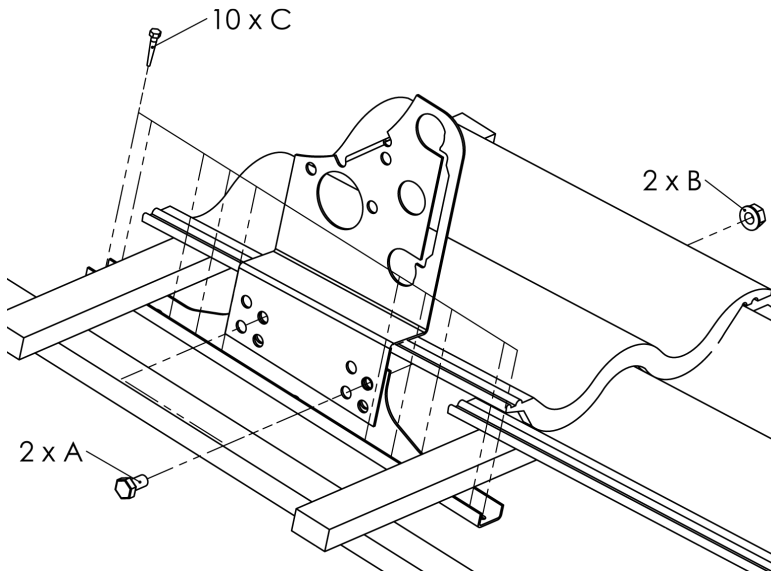
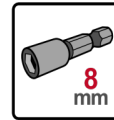




INFÄSTNINGAR FÖR PANNTÄCKTA TAK

M-223 1809 SE

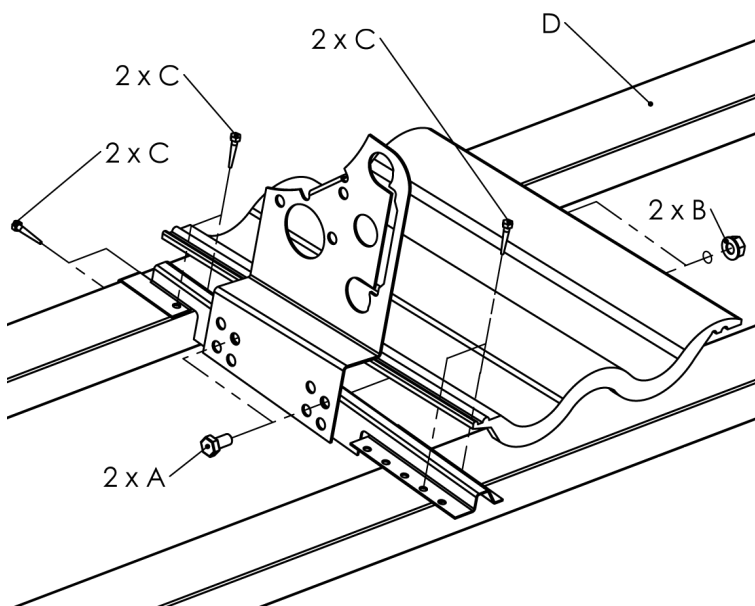


Fotplatta för underlagstak

Råspont min 17 mm/ plywood min 12 mm.

Träskruvarna fördelas jämnt över fotplattan.

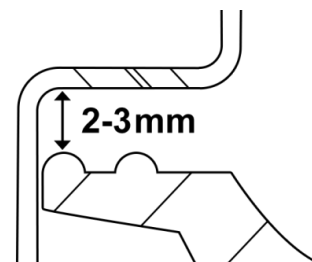
Använd skruvsats art. 410017P.



Läktfäste för förenklade underlagstak

Bärläkt min 40 x 70 mm.

Använd skruvsats art. 410166P.



Observera!

Lämna alltid en luftspalt 2-3 mm mellan konsolen och den underliggande takpannan.