



Snöglidhinder rör för montering på profilerade plåttak av stålplåt min 0,5 mm.

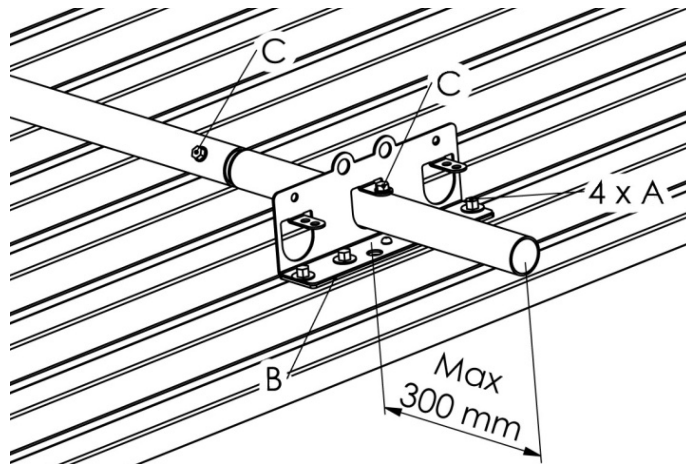
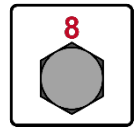
Montera konsoler på profilens topp, C-avstånd max 1200 mm, med EPDM-tätning och rostfri byggskruv med bricka (4 x A).

Skruva med lågt moment så att gängorna inte skadas.

Skarva räckerör med instick och självborrande skruv (C), använd skarvsats 420012P.

Lås röret i yttre konsoler i varje sammanhängande längd med självborrande skruv (C).

Vid montering på övriga plåtkvaliteter se monteringsanvisning **M-124**.



Observera att snöglidhinder inte ersätter snörasskydd vid takfoten.

Snöglidhinder rör för montering på släta tak.

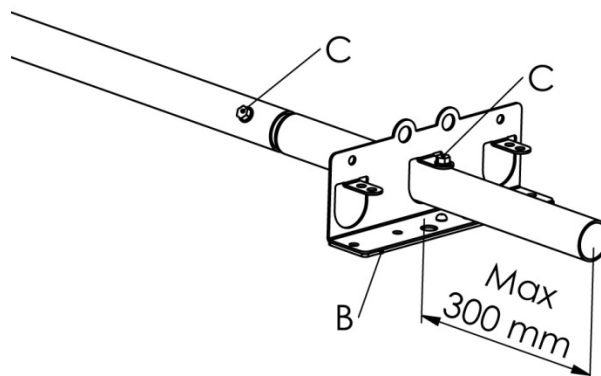
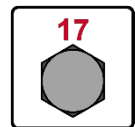
Montering på bitumenbaserat tätskikt enligt monteringsanvisning **M-350**.

Montering på PVC-, ECB/FPO-baserat tätskikt enligt **M-349**.

Monteras med EPDM-tätning, mutter M10 och bricka. Åtdragningsmoment 10 Nm.

Skarva räckerör med instick och självborrande skruv (C), använd skarvsats 420012P.

Lås röret i yttre konsoler i varje sammanhängande längd med självborrande skruv (C).



Observera att snöglidhinder inte ersätter snörasskydd vid takfoten.

A= Rostfri byggskruv med bricka, B= EPDM tätning, C= Självborrande rostfri skruv 20 x 5,5 mm