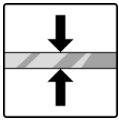




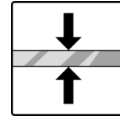
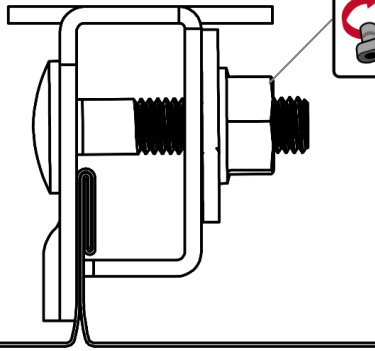
M-228 2412



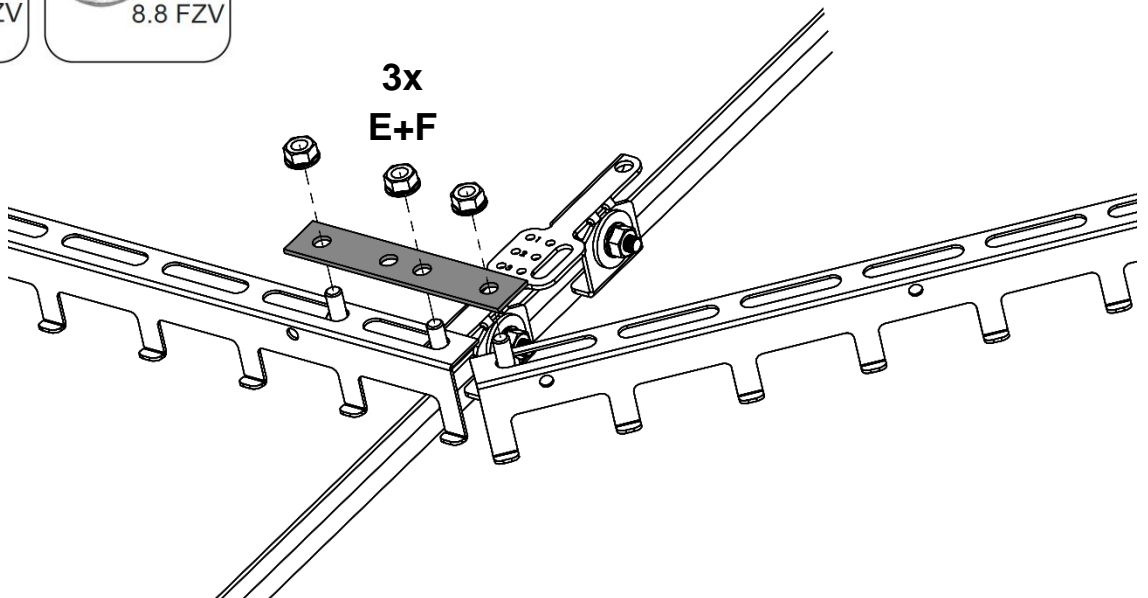
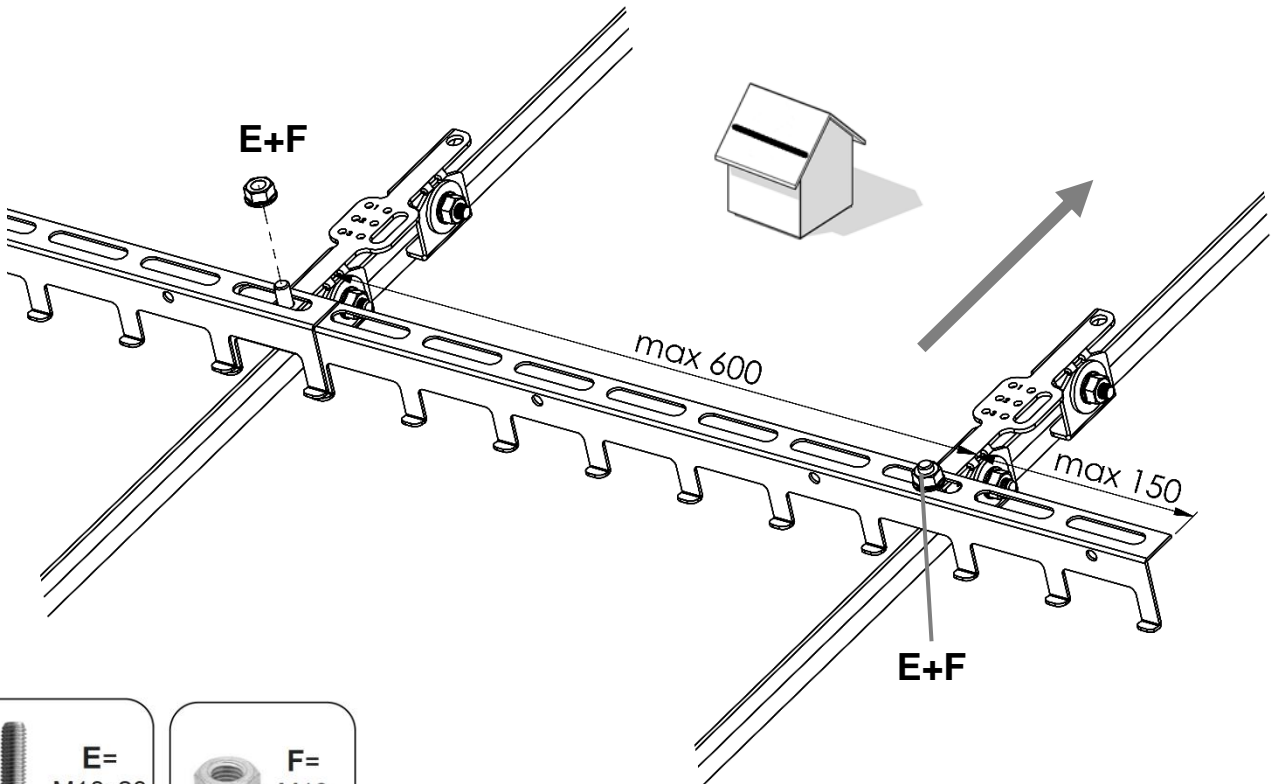
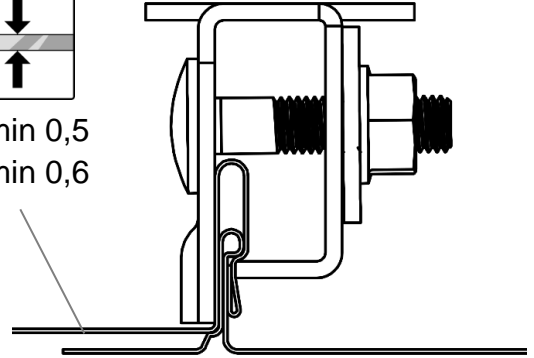
[mm]



Fe min 0,5
Cu min 0,6
Al min 0,6
Zn min 0,6
A2 min 0,4



Fe min 0,5
Al min 0,6



cwlundberg.com