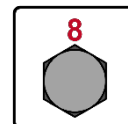
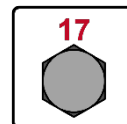


# MONTERINGSANVISNING

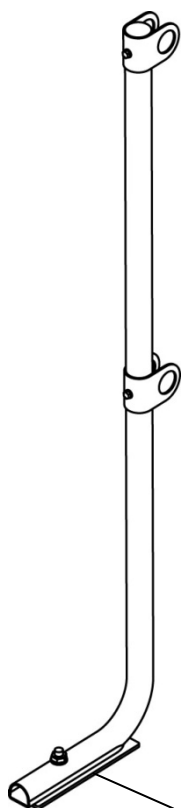
## SKYDDSRÄCKE 1,1 M

### FÖR SLÄTA LÅGLUTANDE TAK

M-236 2204 SE



[mm]



EPDM-tätning

#### Ståndare

Monteras med EPDM, mutter M10 och bricka.  
Använd skruvsats 430026P.

Max avstånd mellan stolpar 1200 mm.

Max taklutning 6°.

Montage på bitumenbaserat tätskikt ska utföras enligt monteringsanvisning **M-350**.

Montage på tak med PVC-, ECB/FPO-baserad tätskiktsduk enligt **M-349**.

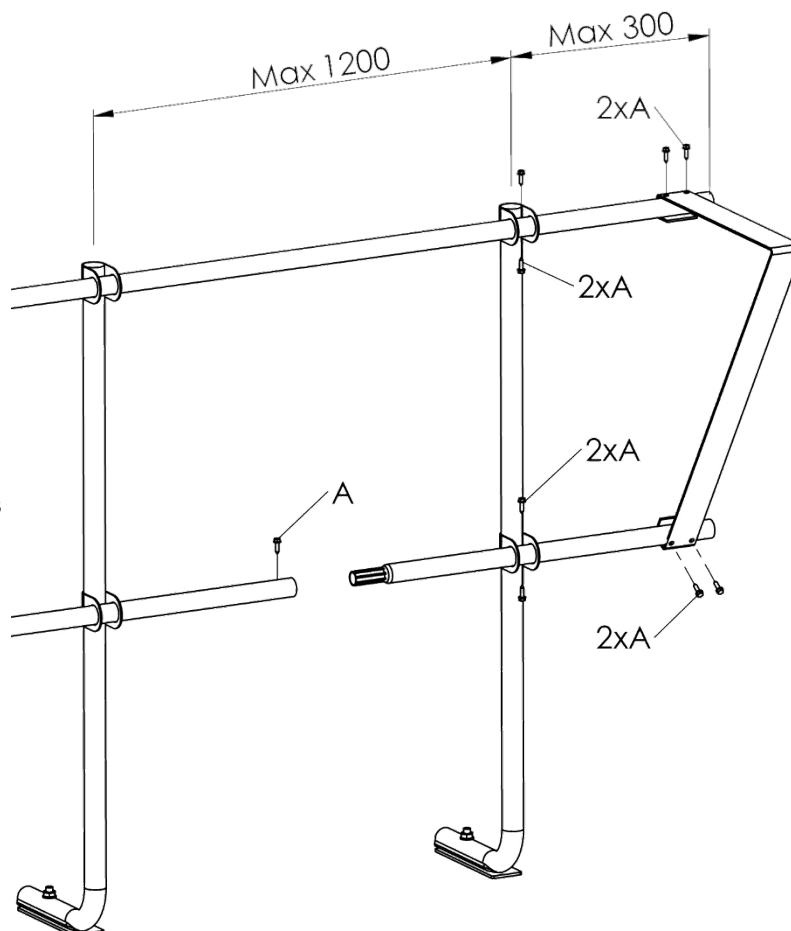
Åtdragningsmoment 10 Nm.

#### Skyddsräcke

Skarvning av räckerör skall göras med instick och självborrande skruv (A).  
Använd skarvsats 420012P.

2 st självborrande skruvar (A) monteras på räckerören, på första och sista stolpe per sammanhängande längd.

Avslutningsbygel monteras med 4 st självborrande skruvar (A).



A= Självborrande rostfri skruv 20 x 5,5 mm