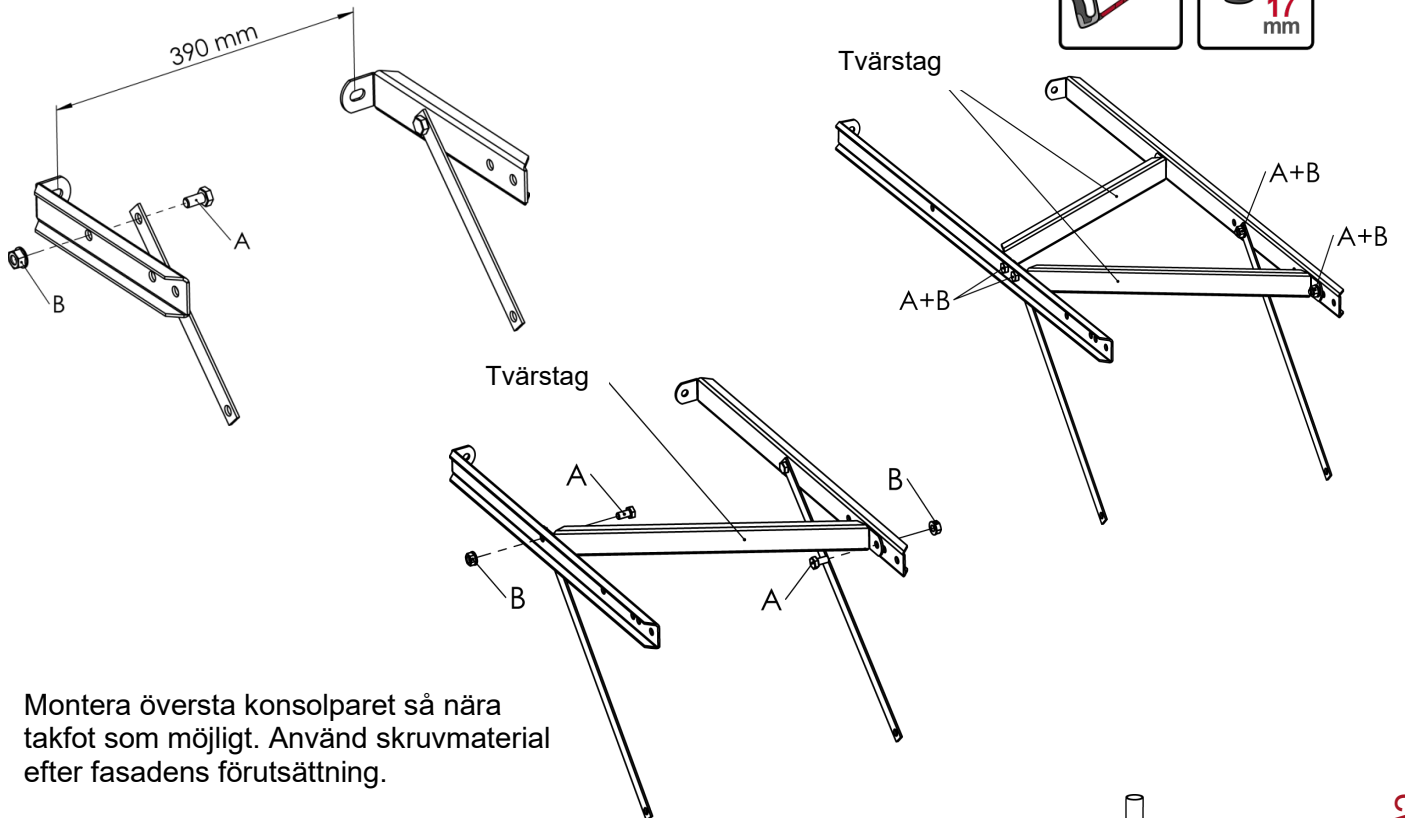
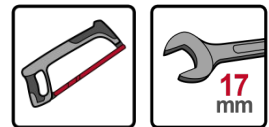




# FASADSTEGE

M-302 2107 SE



Montera översta konsolparet så nära takfot som möjligt. Använd skruvmaterial efter fasadens förutsättning.

Vid montage på fasader av plåt eller trä kan fästplatta användas, se monteringsanvisning **M-130**.

På konsoler längd 600 mm ska 1 st tvärstag monteras.

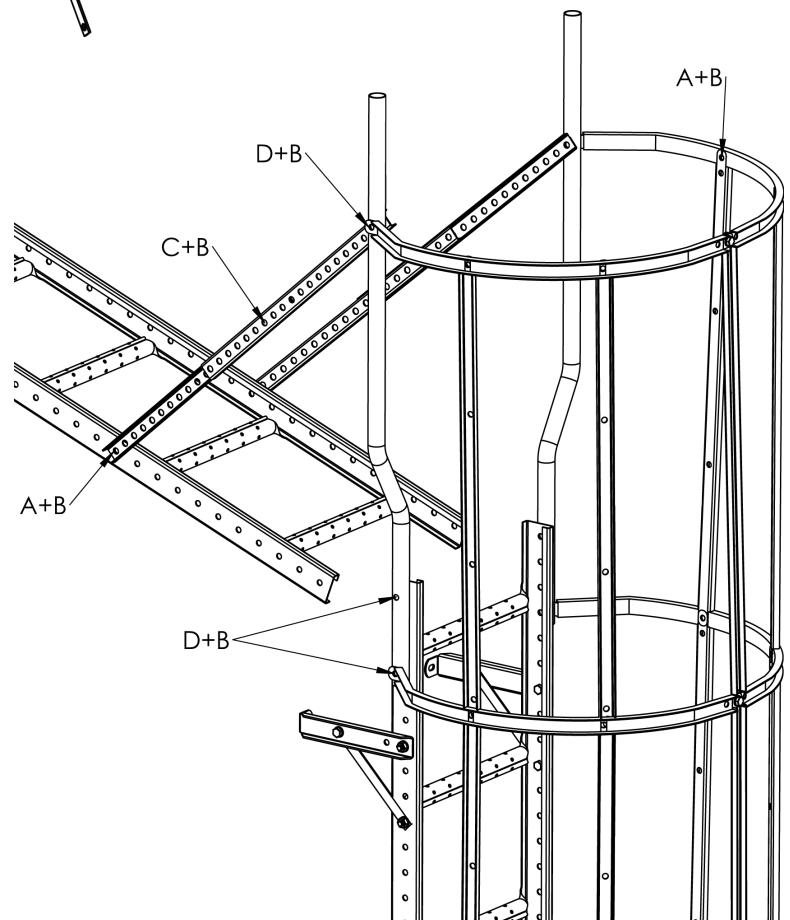
På konsoler längd 800 mm och 1000 mm ska 2 st tvärstag monteras.

Montera stegen i översta konsolparet, översta stegpinnen skall vara ca 30 mm över hängränna eller takkant.

Skarvning av stegar utförs med skarvsats art. 470285P.

Max C-avstånd konsoler 2400 mm.

- Handledaren ska infästas med stagsats i tak eller annan fast monterad tillträdesanordning.
- Böj in ryggskyddsbyglar för att passa bredden mot handledare eller stegens sidor.



cwlundberg.com

**A= Skruv FZV M10 x 20, B= Flänsnutt FZV M10, C= Skruv FZV M10 x 35, D= Skruv FZV M10 x 50**